



**A.G - Y.G İZOLATÖR DEMİRİ
TEKNİK ŞARTNAMESİ**

KONU : Alçak Gerilim - Yüksek Gerilim İzolatör Demirleri
DOKÜMAN NO. : DI-TS-186 **TOPLAM SAYFA** : 17
REVİZYON NO. : 4 **YAYIN TARİHİ** : 15.02.2016
DOKÜMAN TİPİ : Teknik Şartname
DAĞITIM : Dağıtım Şirketi

| SAYFA | TARİH | REV.NO. | REVİZYON NEDENİ | REVİZYONU YAPAN |
|-------------------|--|------------------|--|--------------------------|
| 1 | 26/12/2016 | 1 | Organizasyonel değişiklik | Malz. ve Kal.Kon. Uzmanı |
| | 27.06.2017 | 2 | Organizasyon ve Logo değişikliği | Malz. ve Kal.Kon. Uzmanı |
| | 14.08.2017 | 3 | Ön Sayfa Format Değişikliği | Malz. ve Kal.Kon. Uzmanı |
| | 31.01.2019 | 4 | Yıllık Gözden Geçirme | Malz. ve Kal.Kon. Uzmanı |
| HAZIRLAYAN | Malz. ve Kal.Kon. Uzmanı Malz. ve Kal.Kon. Uzmanı | ONAYLAYAN | Malzeme ve Kalite Kontrol Müdürü İş Mükemmelliği Müdürü | |

İÇİNDEKİLER

| | |
|---|----|
| 1. Konu ve Kapsam..... | 3 |
| 3. Kodlar ve Standartlar | 3 |
| 4. Genel | 3 |
| 4.1 Yapısal Özellikler | 3 |
| 4.2 Etiket (İsim Plakası) ve İşaretlemeleer | 3 |
| 5. Referans Dokümanlar | 4 |
| 6. Ekler | 4 |
| EK-1 Ürönlere Ait Çizim ve Tanımlamalar..... | 5 |
| EK-2 Garantili Özellikler Listesi | 17 |

KONTROLSUZ KOPYADIR.....

| | | | |
|---|--|------------------|----------|
|  | A.G-Y.G İZOLATÖR DEMİRİ TEKNİK ŞARTNAMESİ | DOK. NO: | |
| | | DI-TS-186 | |
| | | REV.NO: | 4 |

1. Konu ve Kapsam

Bu doküman, havai hatlarda kullanılacak izolatör demirlerinin tüm teknik ve yapısal özelliklerini kapsamaktadır.

2. Tanımlar ve Kısaltmalar

İŞ SAHİBİ: İhale şartnamesinde belirtilen firma

Tedarikçi : Malzeme alım ihalesinde İŞ SAHİBİ ile sözleşme imzalayan üretici veya satıcı

ST 37 : Haddeden Geçirilmiş Demir / Çelik 37 kp/mm²

Kaplama : Sıcak daldırılmalı galvaniz kaplama

3. Kodlar ve Standartlar

İzolator demirleri, İŞ SAHİBİ Teknik şartnamelerin atıfta bulunduğu tüm standartlar ve İŞ SAHİBİ Teknik Şartnamelerinin ihale tarihindeki güncel hallerine uygun olacaktır.

4. Genel

- İzolator demirlerine ait TSE belgesi, TS 914 EN ISO 1461' e uygun olacak şekilde tüm ürünler için tedarikçi tarafından sağlanacaktır.
- İzolator demirleri ST 37'ye göre çekme germe dayanımı sağlamalıdır.
- Üretici firmanın Kalite Sistemi Yönetim Sertifikası (ISO 9001 veya 9002) Belgesi teklif ile birlikte verilecektir.

4.1 Yapısal Özellikler

İzolator demirleri yapısal olarak korozyona dayanımlı çekme kuvveti düşmeyecek şekilde kaplama yapılmalıdır. Kaplama kalınlıkları TS 914 EN ISO 1461' e uygun olacak şekilde yerel kaplama kalınlığı 60 µm ortalama kaplama kalınlığı 70µm en olacak şekilde uygulanmalıdır. İzolator demirlerinde boyut ve kalınlıkta tolerans değerleri, %2'nin altında olmalıdır.

4.2 Etiket (İsim Plakası) ve İşaretleme

İzolator demirlerindeki tüm etiketler ve işaretlemeler İş Sahibi ambalaj şartnamesinde belirtildiği şekilde olacaktır.

| | | | |
|---|--|------------------|----------|
|  | A.G-Y.G İZOLATÖR DEMİRİ TEKNİK ŞARTNAMESİ | DOK. NO: | |
| | | DI-TS-186 | |
| | | REV.NO: | 4 |

5. Referans Dokümanlar

Referans Tanımlamaları;

C: Taşıyıcı Olduğunu Tarif Eder.

B: Durdurucu Olduğunu Tarif Eder.

15: 15 Kv İzolatörde Kullanımı Tarif Eder (Vhd-15)

35: 35 Kv İzolatörde Kullanımı Tarif Eder (Vhd-35)

40-120-135-180: Demirin Traverse Takılan Boyutunu Tarif Eder.

40: Beton Orta Ölçüsüdür

120: C35' De Demir Travers Ölçüsüdür.

135: B35' De Demir Travers Ölçüsüdür.

180: Beton Yan Ölçüsüdür.

B.80: 1 Kv E-80 İzolatörün Demiridir. (Demir Ve Beton Traverslerde Kullanılır)

B.95: 1 Kv E-95 İzolatörün Demiridir. (Demir Ve Beton Traverslerde Kullanılır)

D.80: 1 Kv E-80 İzolatörün Demiridir. (Ağaç Direklerde Kullanılır)

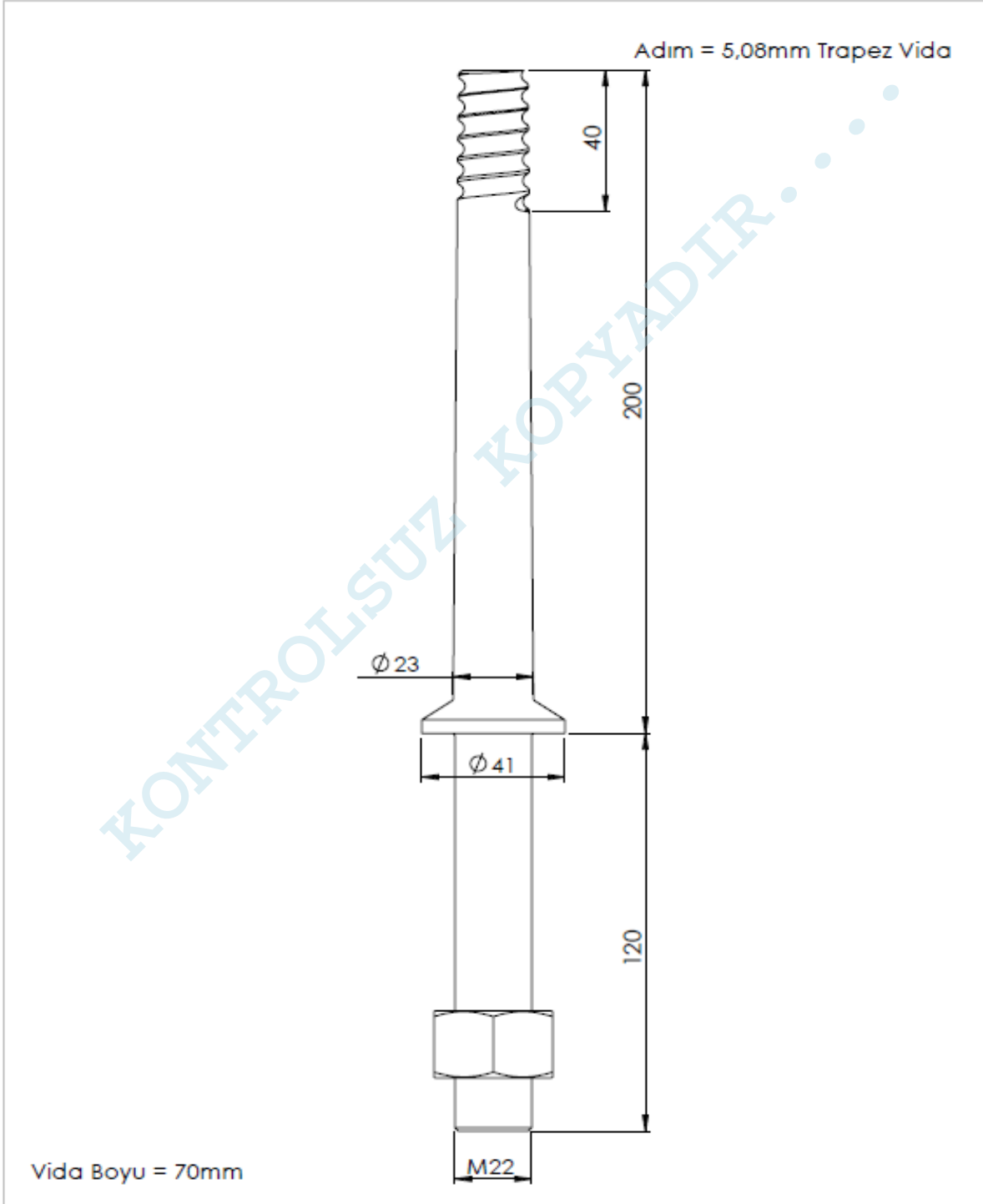
D.95: 1 Kv E-95 İzolatörün Demiridir. (Ağaç Direklerde Kullanılır)

6. Ekler

| | | | |
|---|--|------------------|----------|
|  | A.G-Y.G İZOLATÖR DEMİRİ TEKNİK ŞARTNAMESİ | DOK. NO: | |
| | | DI-TS-186 | |
| | | REV.NO: | 4 |

EK-1 Ürönlere Ait Çizim ve Tanımlamalar

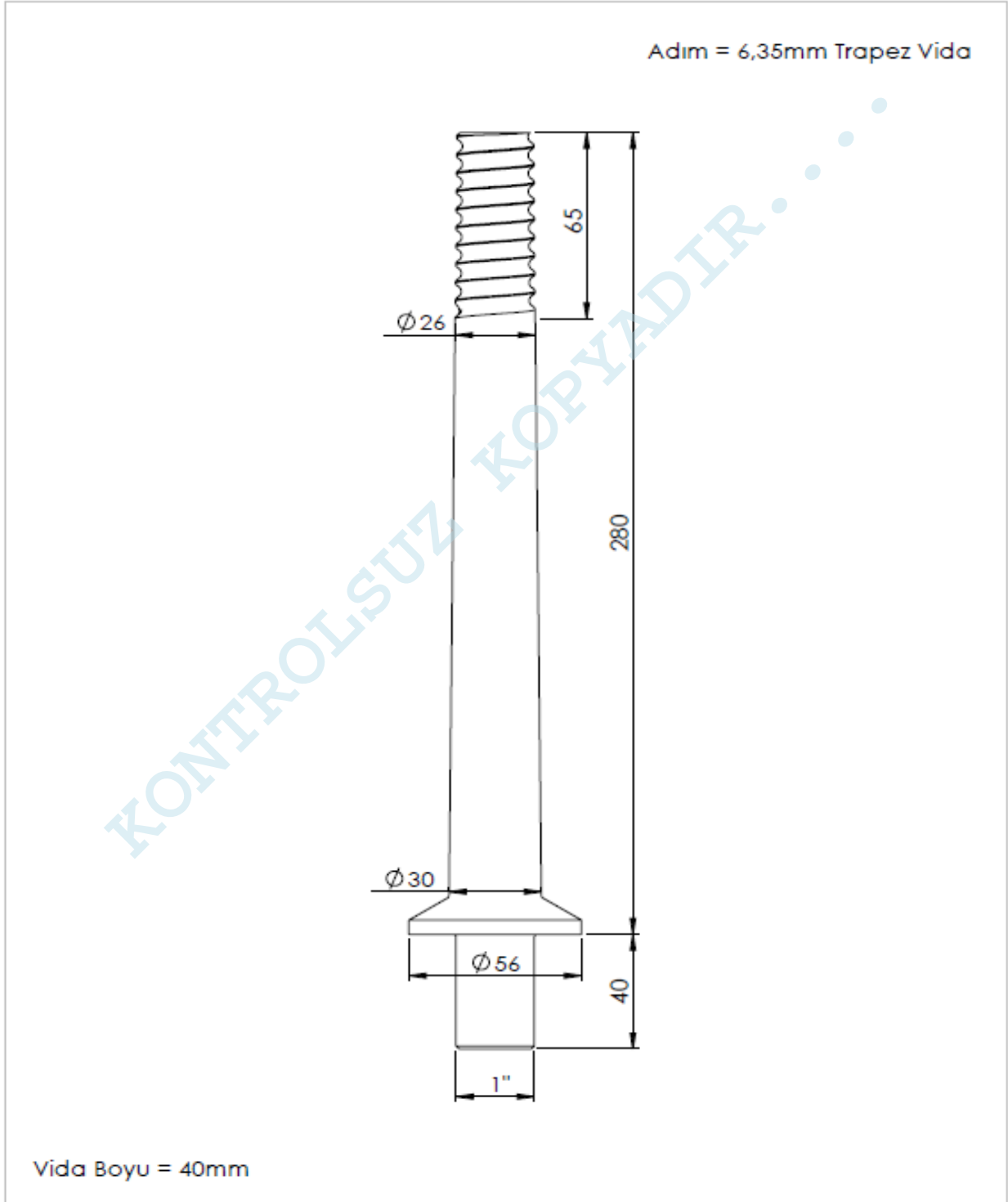
| Malzeme | Tanım |
|----------|---------------------------|
| 10000628 | İZO.DEM.C.15-120 DEM.TRA. |



| | | | |
|---|--|-----------------|---|
|  | A.G-Y.G İZOLATÖR DEMİRİ TEKNİK ŞARTNAMESİ | DOK. NO: | |
| | | DI-TS-186 | |
| | | REV.NO: | 4 |

C 15 İZOLATÖR DEMİRİ

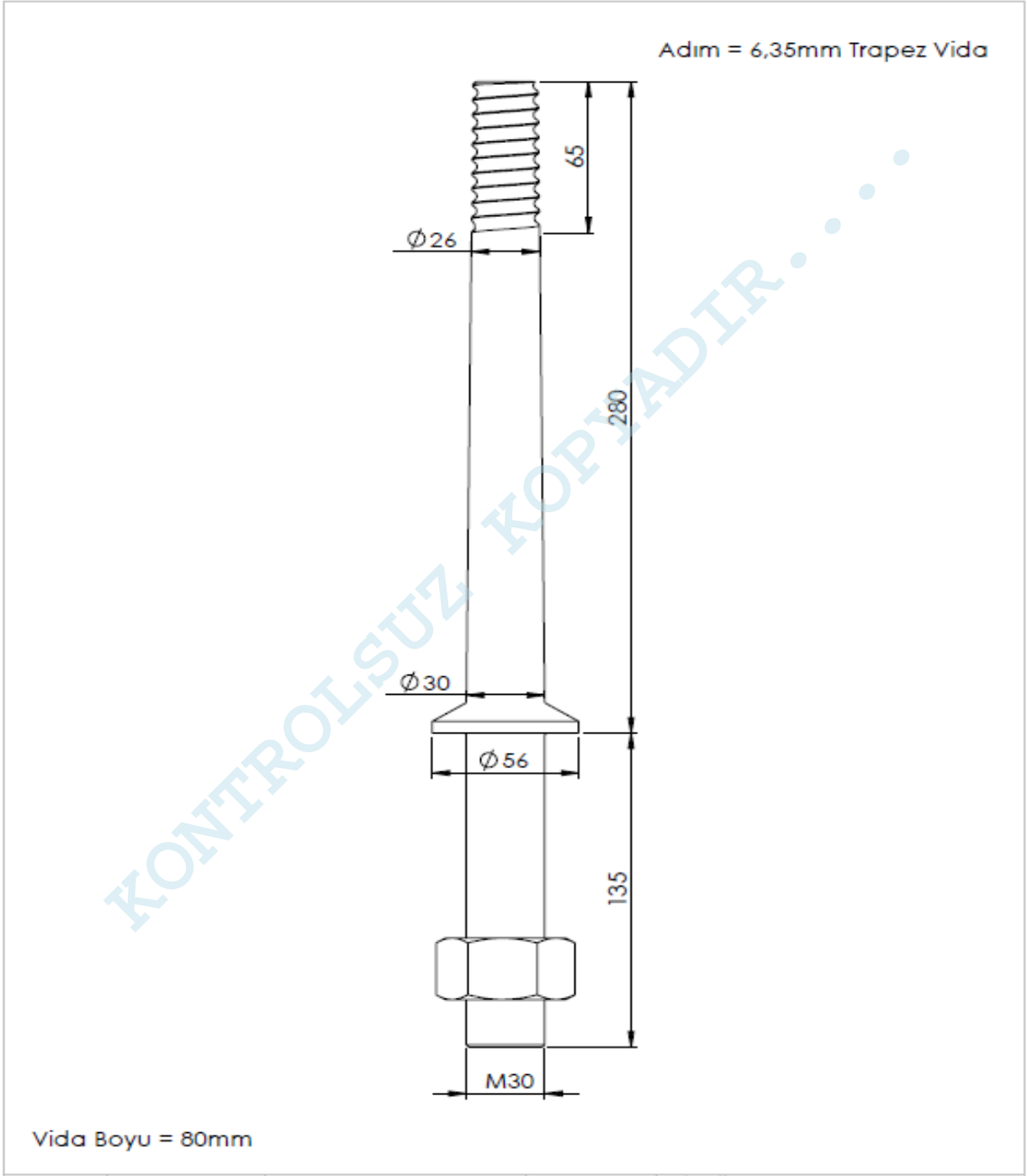
| Malzeme | Tanım |
|----------|----------------------------|
| 10000634 | İZO.DEM.B.35-40 BETON ORTA |



| | | | |
|---|--|------------------|----------|
|  | A.G-Y.G İZOLATÖR DEMİRİ TEKNİK ŞARTNAMESİ | DOK. NO: | |
| | | DI-TS-186 | |
| | | REV.NO: | 4 |

B 35 İZOLATÖR DEMİRİ B-O

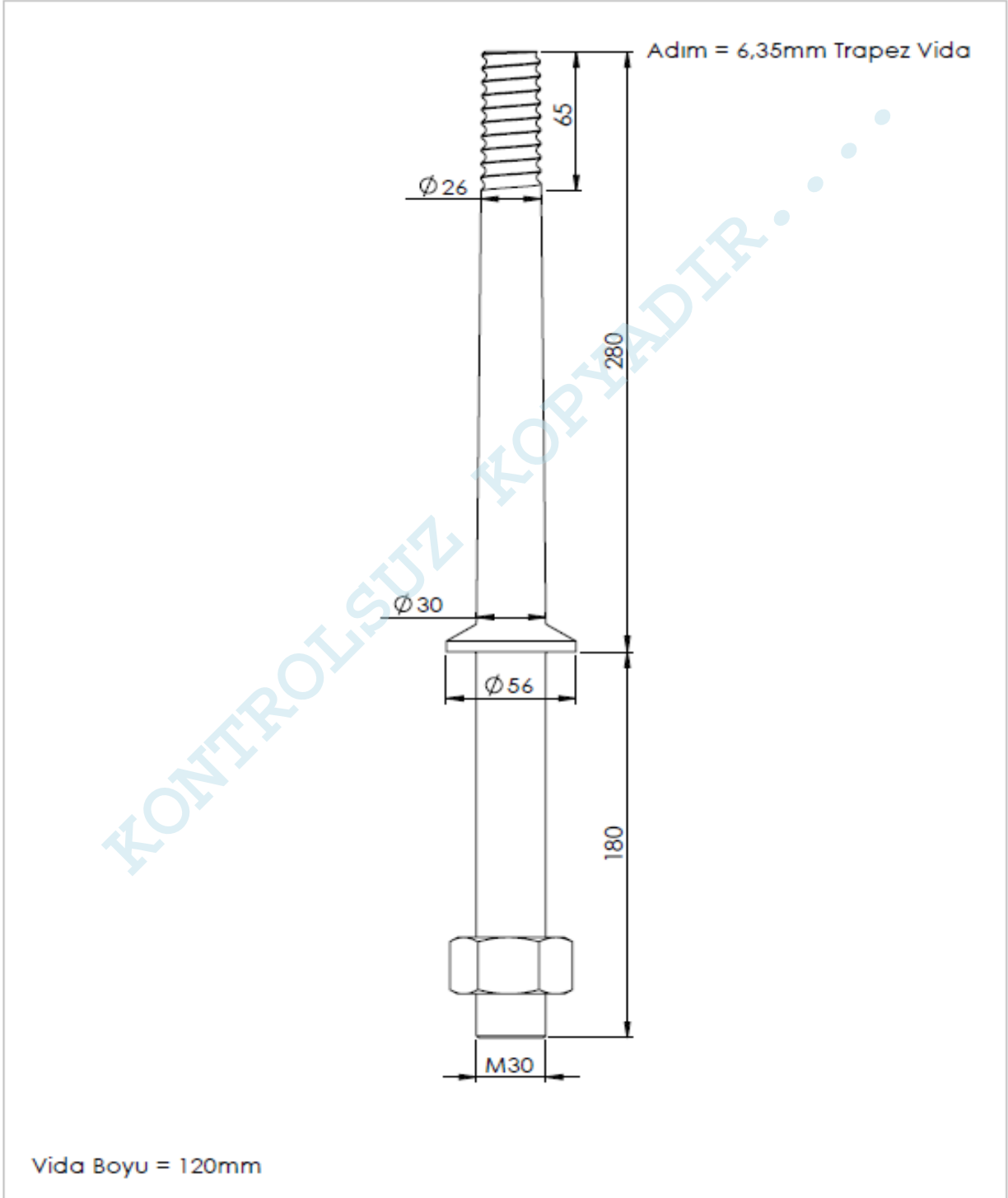
| Malzeme | Tanım |
|----------|------------------------------|
| 10000636 | İZO.DEM. B.35-135.DEMİR.TRA. |



B 35 İZOLATÖR DEMİRİ D-T

| | | | |
|---|--|------------------|----------|
|  | A.G-Y.G İZOLATÖR DEMİRİ TEKNİK ŞARTNAMESİ | DOK. NO: | |
| | | DI-TS-186 | |
| | | REV.NO: | 4 |

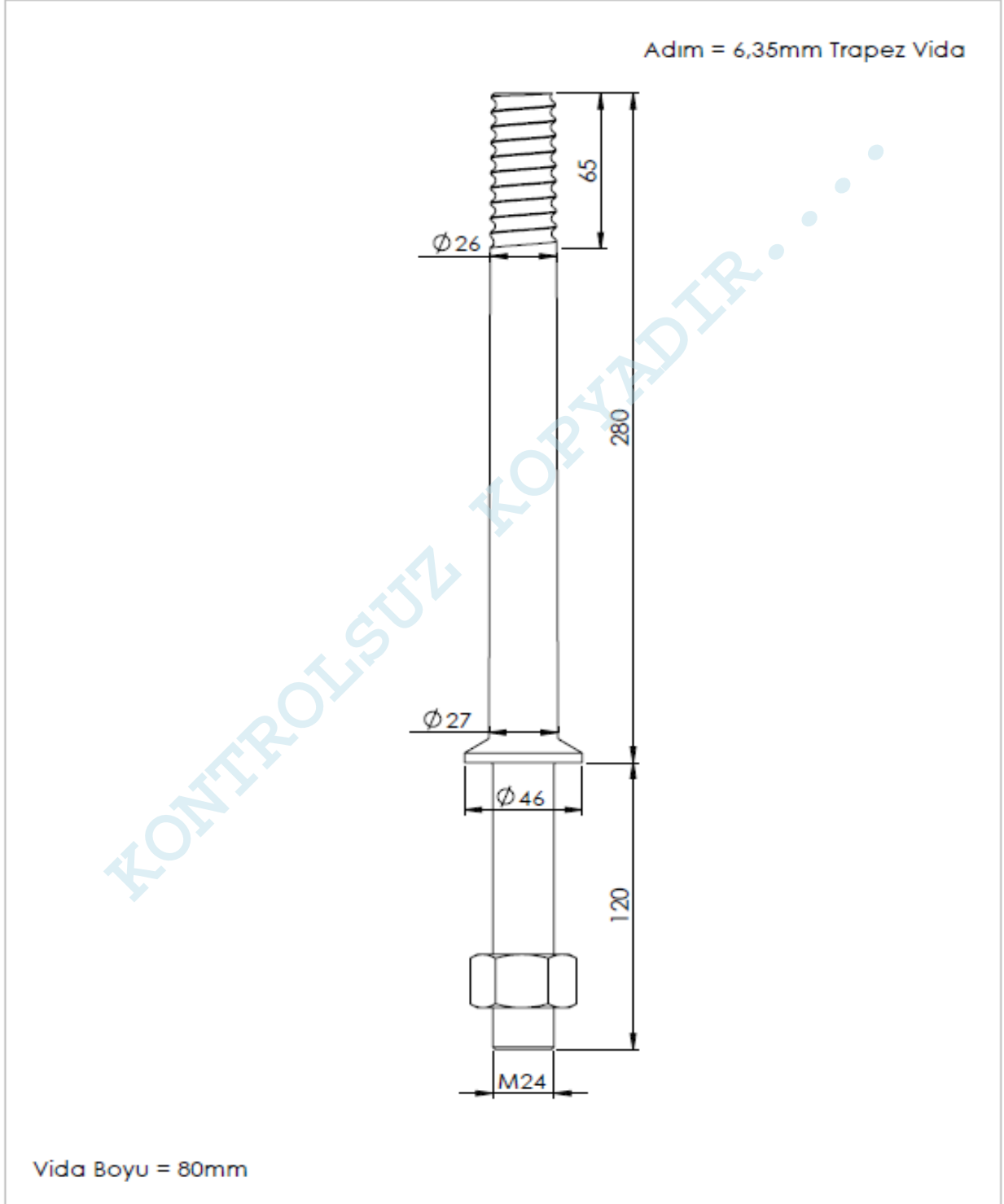
| Malzeme | Tanım |
|----------|-----------------------------|
| 10000638 | İZO.DEM. B.35-180 BETON YAN |



| | | | |
|---|--|------------------|----------|
|  | A.G-Y.G İZOLATÖR DEMİRİ TEKNİK ŞARTNAMESİ | DOK. NO: | |
| | | DI-TS-186 | |
| | | REV.NO: | 4 |

B 35 İZOLATÖR DEMİRİ B-Y

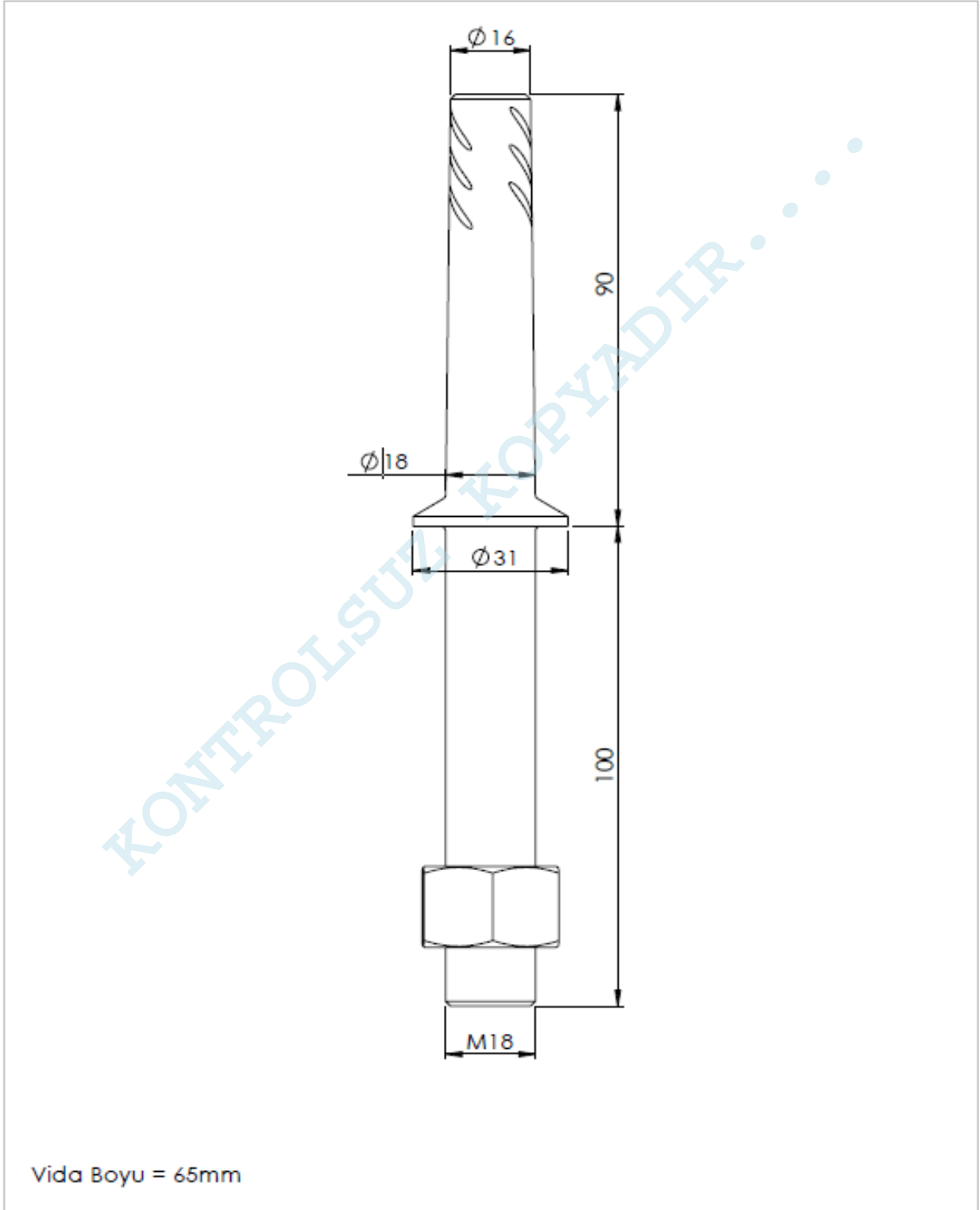
| Malzeme | Tanım |
|----------|---------------------------|
| 10000642 | İZO.DEM.C.35-120 DEM.TRA. |



| | | | |
|---|--|------------------|----------|
|  | A.G-Y.G İZOLATÖR DEMİRİ TEKNİK ŞARTNAMESİ | DOK. NO: | |
| | | DI-TS-186 | |
| | | REV.NO: | 4 |

C.35 İZOLATÖR DEMİRİ D-T

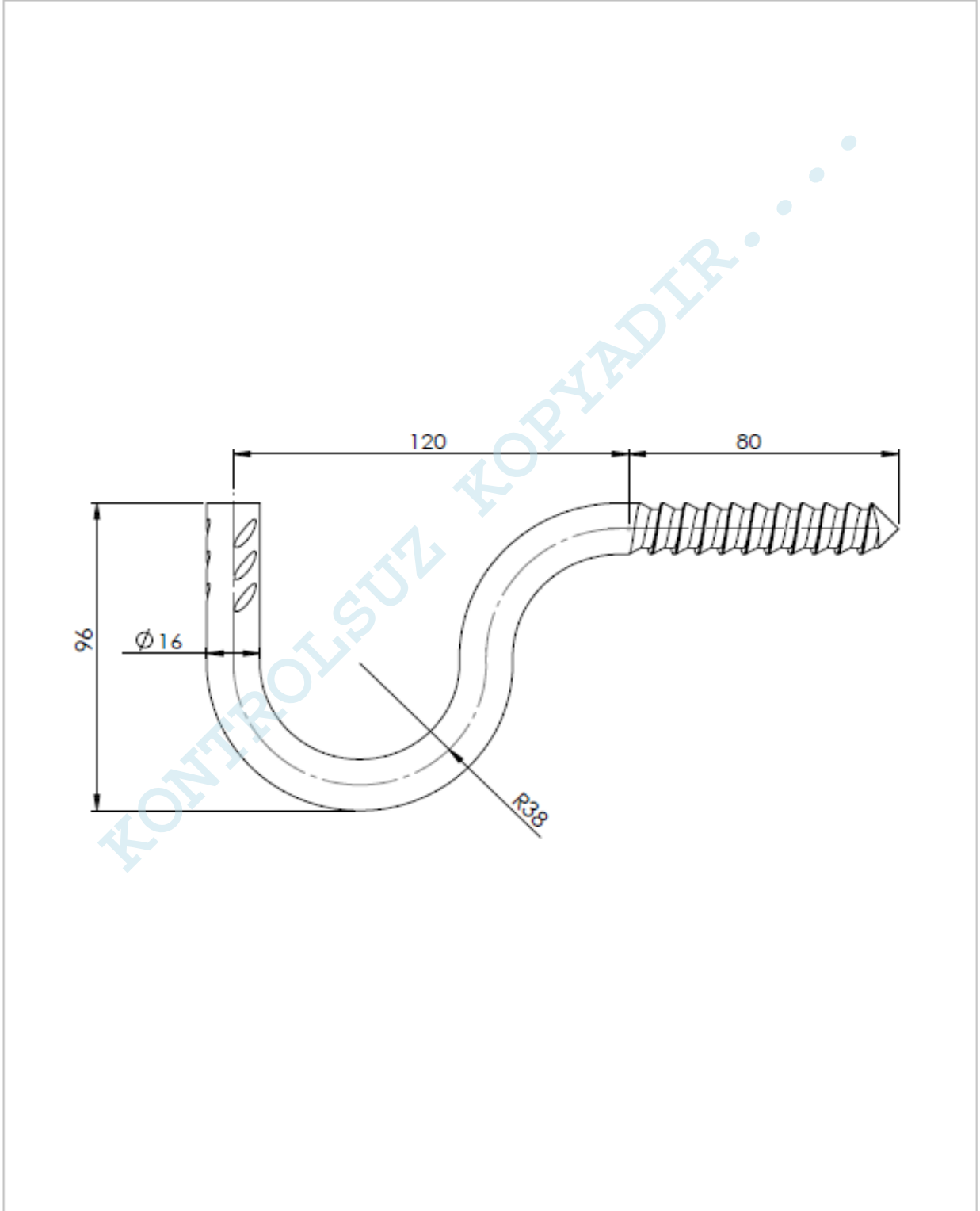
| Malzeme | Tanım |
|----------|--------------------|
| 10000917 | İZO.DEM. 1 KV B.80 |



| | | | |
|---|--|-----------------|----------|
|  | A.G-Y.G İZOLATÖR DEMİRİ TEKNİK ŞARTNAMESİ | DOK. NO: | |
| | | DI-TS-186 | |
| | | REV.NO: | 4 |

B.80 PİN İZOLATÖR DEMİRİ

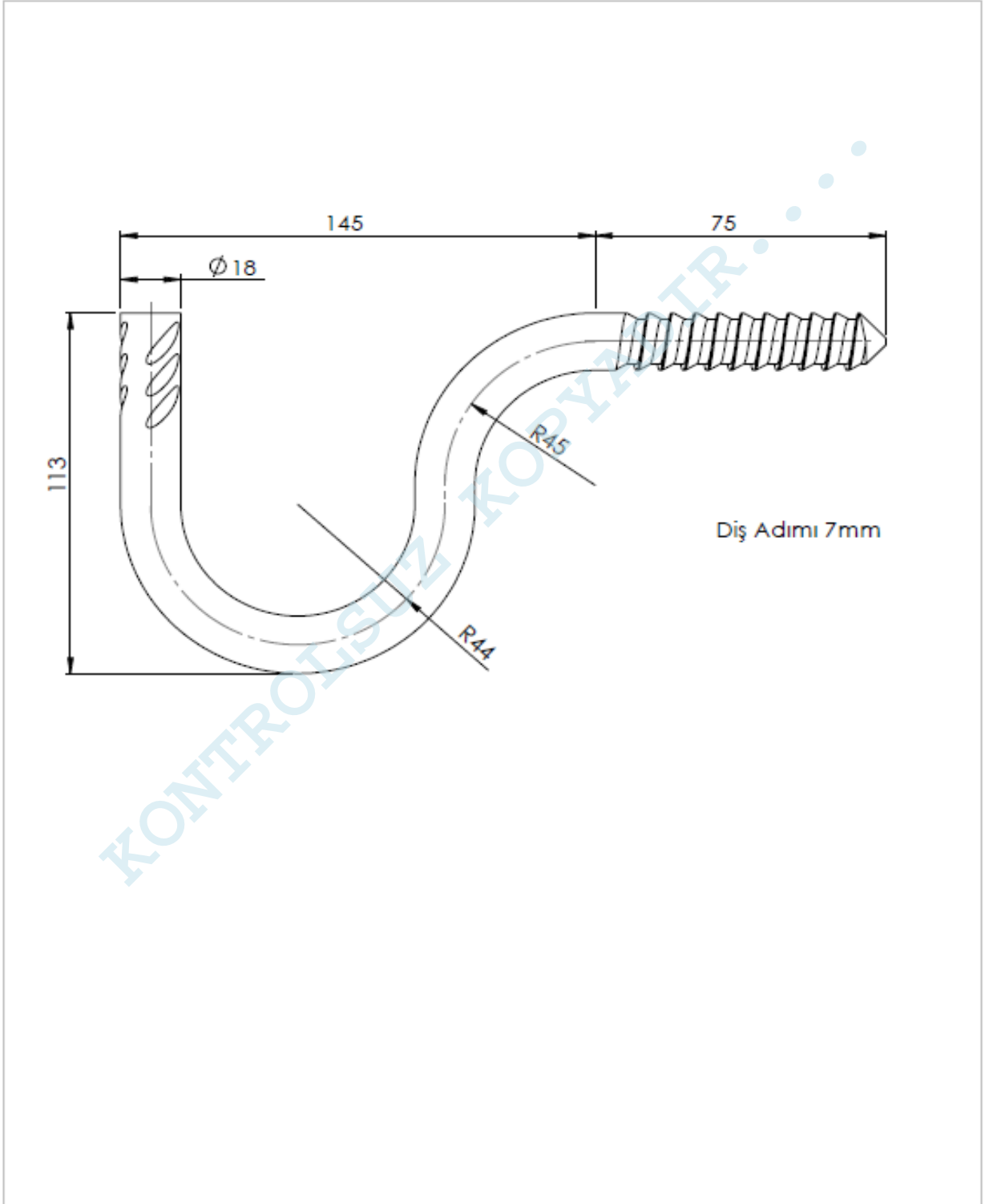
| Malzeme | Tanım |
|----------|-----------------------------|
| 10000919 | İZO.DEM 1 KV D.80 DEVEBOYNU |



| | | | |
|---|--|------------------|----------|
|  | A.G-Y.G İZOLATÖR DEMİRİ TEKNİK ŞARTNAMESİ | DOK. NO: | |
| | | DI-TS-186 | |
| | | REV.NO: | 4 |

D.80 Q16 DEVEBOYNU

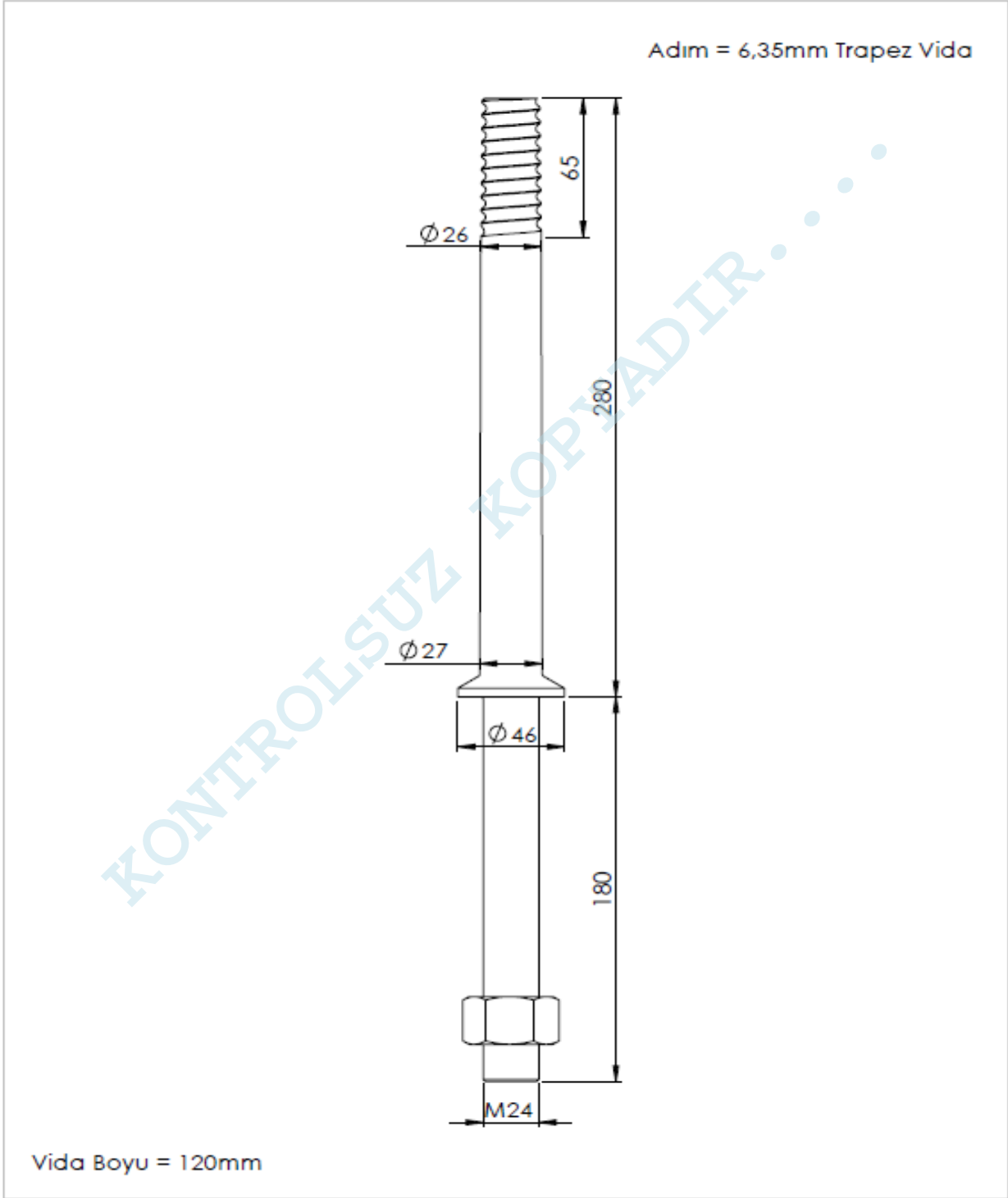
| Malzeme | Tanım |
|----------|-----------------------------|
| 10000920 | İZO.DEM 1 kV D.95 DEVEBOYNU |



| | | | |
|---|--|------------------|----------|
|  | A.G-Y.G İZOLATÖR DEMİRİ TEKNİK ŞARTNAMESİ | DOK. NO: | |
| | | DI-TS-186 | |
| | | REV.NO: | 4 |

D95 DEVE BOYNU

| Malzeme | Tanım |
|----------|----------------------------|
| 10002421 | İZO.DEM.C.35-180 BETON YAN |



C.35 İZOLATÖR DEMİRİ B-Y

| | | | |
|---|--|------------------|----------|
|  | A.G-Y.G İZOLATÖR DEMİRİ TEKNİK ŞARTNAMESİ | DOK. NO: | |
| | | DI-TS-186 | |
| | | REV.NO: | 4 |

| Malzeme | Tanım |
|----------------|----------------------------|
| 10002422 | İZO.DEM.C.35-40 BETON ORTA |

KONTROLSUZ KOPYADIR...



A.G-Y.G İZOLATÖR DEMİRİ
TEKNİK ŞARTNAMESİ

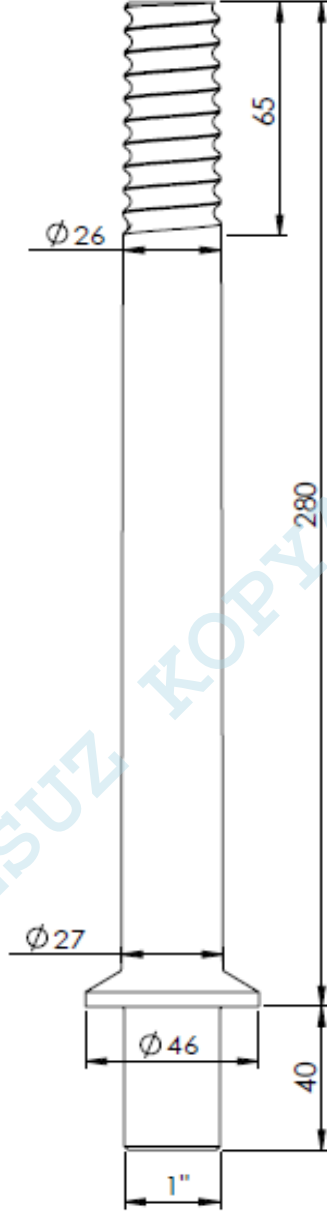
DOK. NO:

DI-TS-186

REV.NO:

4

Adım = 6,35mm Trapez Vida



Vida Boyu = 40mm

C.35 İZOLATÖR DEMİRİ B-O

| Malzeme | Tanım |
|----------|-------------------|
| 10002423 | İZO.DEM.1 kV B.95 |



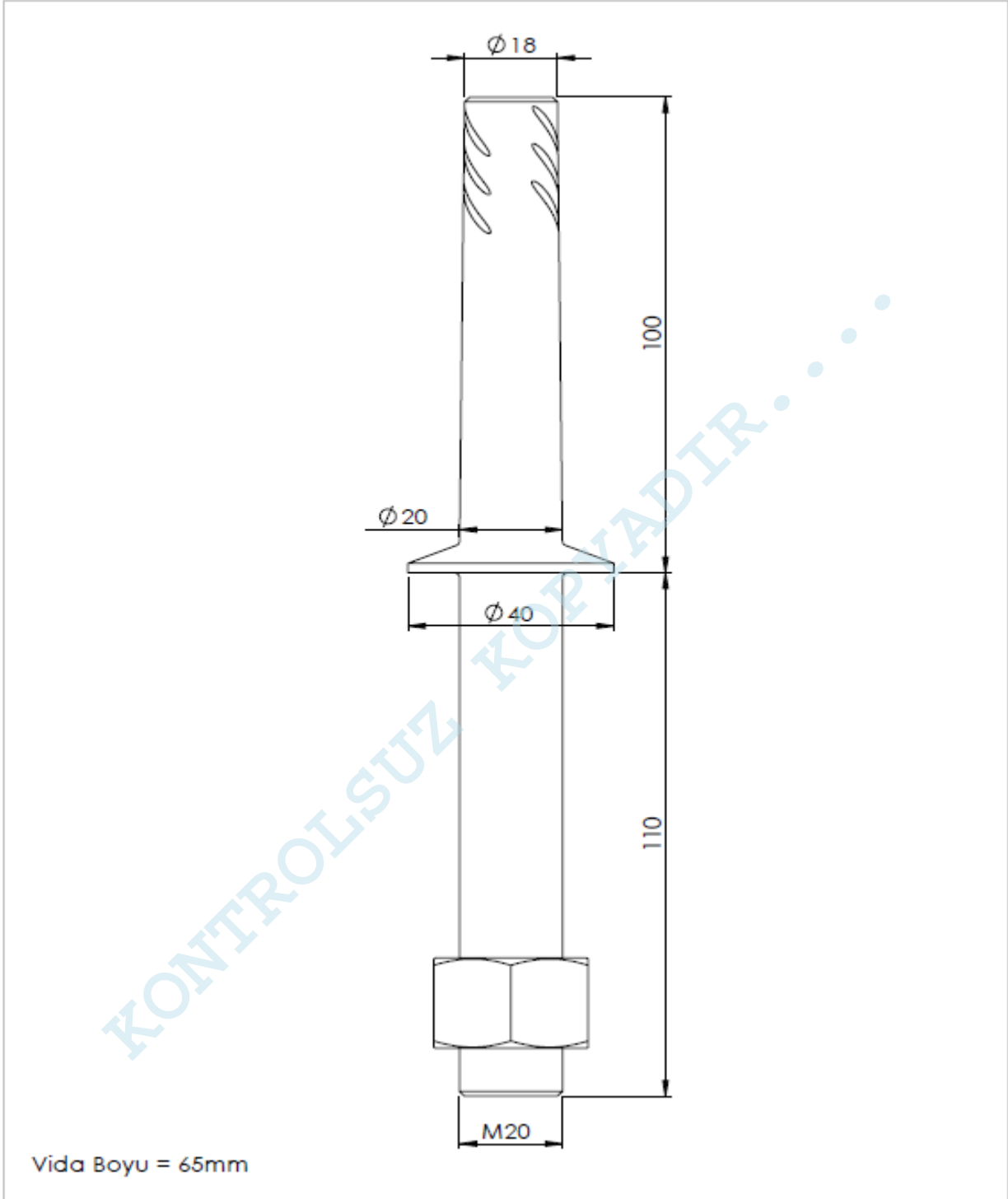
A.G-Y.G İZOLATÖR DEMİRİ
TEKNİK ŞARTNAMESİ

DOK. NO:

DI-TS-186

REV.NO:

4



B.95 Q18 PİN İZOLATÖR DEMİRİ

| | | | |
|---|--|------------------|----------|
|  | A.G-Y.G İZOLATÖR DEMİRİ TEKNİK ŞARTNAMESİ | DOK. NO: | |
| | | DI-TS-186 | |
| | | REV.NO: | 4 |

EK-2 Garantili Özellikler Listesi

İZOLATÖR DEMİRLERİ

SİPARİŞNO :
DOSYANO:.....
KALEM NO :.....

| | İSTENEN | GARANTİ EDİLEN |
|---|--|----------------|
| 1- İmalatçı | : | |
| 2- İmalatçı Tip İşareti | : | |
| 3- Uygulanan Standart | : | |
| 4- İzolatör Demir Tipi | : | |
| 5- Müsaade edilen iletken kesiti (mm ²) | : Şartname | |
| 6- Baskı cıvata sayısı tipi ve sıkma Momenti | : Şartname | |
| 7- Malzeme | | |
| - İzolatör demir gövdesi | : | |
| - Somun ve Pullar : | : 6.8 kalite (TS 80) en az 20 um Sıcak daldırma galvaniz kaplama | |
| 10- Ağırlık (kg) | : Firma belirtecek | |
| 11- İmalatçı resim no | : | |
| 12- Miktar (adet) | : Malzeme Listesi | |
| 13- Malzemedden numune istenecektir | : 1'er adet teklif edilen her ürün için | |