



**A.G - Y.G İZOLATÖR DEMİRİ  
TEKNİK ŞARTNAMESİ**

**KONU** : Alçak Gerilim - Yüksek Gerilim İzolatör Demirleri  
**DOKÜMAN NO.** : DI-TS-186 **TOPLAM SAYFA** : 24  
**REVİZYON NO.** : 7 **YAYIN TARİHİ** : 15.02.2016  
**DOKÜMAN TİPİ** : Teknik Şartname  
**DAĞITIM** : Dağıtım Şirketi

SAYFA	TARİH	REV.NO.	REVİZYON NEDENİ	REVİZYONU YAPAN
1	26/12/2016	1	Organizasyonel değişiklik	Malz. ve Kal.Kon. Uzmanı
	27.06.2017	2	Organizasyon ve Logo değişikliği	Malz. ve Kal.Kon. Uzmanı
	14.08.2017	3	Ön Sayfa Format Değişikliği	Malz. ve Kal.Kon. Uzmanı
	31.01.2019	4	Yıllık Gözden Geçirme	Malz. ve Kal.Kon. Uzmanı
	18.11.2020	5	Silikon izolatör eklenmiştir.	Malz. ve Kal.Kon. Uzmanı
	19.04.2021	6	Hava hattı(AER) askı takımı eklenmiştir.	Malz. ve Kal.Kon. Uzmanı
3, 22, 24	28.07.2021	7	Hava hattı(AER) askı takımı revize edilmiştir.	Malz. ve Kal.Kon. Uzmanı
<b>HAZIRLAYAN</b>	<b>Malz. ve Kal.Kon. Uzmanı</b>	<b>ONAYLAYAN</b>	<b>Malzeme ve Kalite Kontrol Müdürü</b>	
			<b>Kalite Sistemleri Müdürü</b>	

## İÇİNDEKİLER

1. Konu ve Kapsam.....	3
3. Kodlar ve Standartlar .....	3
4. Genel .....	3
4.1 Yapısal Özellikler .....	3
4.2 Etiket (İsim Plakası) ve İşaretlemeleler .....	3
5. Referans Dokümanlar .....	4
6. Ekler .....	4
EK-1 Ürönlere Ait Çizim ve Tanımlamalar.....	5
EK-2 Garantili Özellikler Listesi .....	23

KONTROLSUZ KOPYADIR.....

	<b>A.G-Y.G İZOLATÖR DEMİRİ TEKNİK ŞARTNAMESİ</b>	<b>DOK. NO:</b>	
		<b>DI-TS-186</b>	
		<b>REV.NO:</b>	<b>7</b>

## 1. Konu ve Kapsam

Bu doküman, havai hatlarda kullanılacak izolatör demirlerinin tüm teknik ve yapısal özelliklerini kapsamaktadır.

## 2. Tanımlar ve Kısaltmalar

**İŞ SAHİBİ:** İhale şartnamesinde belirtilen firma

**Tedarikçi :** Malzeme alım ihalesinde İŞ SAHİBİ ile sözleşme imzalayan üretici veya satıcı

**ST 37 :** Haddeden Geçirilmiş Demir / Çelik 37 kp/mm<sup>2</sup>

**Kaplama :** Sıcak daldırılmalı galvaniz kaplama

**kN :** Kilonewton

## 3. Kodlar ve Standartlar

İzolatör demirleri, İŞ SAHİBİ Teknik şartnamelerin atıfta bulunduğu tüm standartlar ve İŞ SAHİBİ Teknik Şartnamelerinin ihale tarihindeki güncel hallerine uygun olacaktır.

## 4. Genel

- İzolatör demirlerine ait TSE belgesi, TS 914 EN ISO 1461' e uygun olacak şekilde tüm ürünler için tedarikçi tarafından sağlanacaktır.
- İzolatör demirleri ST 37'ye göre çekme germe dayanımı sağlamalıdır.
- Üretici firmanın Kalite Sistemi Yönetim Sertifikası (ISO 9001 veya 9002) Belgesi teklif ile birlikte verilecektir.
- Silikon izolatör demirleri tedarik edilen silikon izolatörler ile uyumlu çalışacak şekilde dizayn edilecektir.
- AER iletken hırdavatları (sayfa 22) minimum kopma dayanımı 25 kN olacaktır. Askı kancası ve özengi demirinin açık noktaları ekte bulunan çizimde işaretlenen noktalardan kaynaklı olacaktır.

### 4.1 Yapısal Özellikler

İzolatör demirleri yapısal olarak korozyona dayanımlı çekme kuvveti düşmeyecek şekilde kaplama yapılmalıdır. Kaplama kalınlıkları TS 914 EN ISO 1461' e uygun olacak şekilde yerel kaplama kalınlığı 60 µm ortalama kaplama kalınlığı 70µm olacak değerlerde uygulanmalıdır. İzolatör demirlerinde boyut ve kalınlıkta tolerans değerleri, %2'nin altında olmalıdır.

	<b>A.G-Y.G İZOLATÖR DEMİRİ TEKNİK ŞARTNAMESİ</b>	<b>DOK. NO:</b>	
		<b>DI-TS-186</b>	
		<b>REV.NO:</b>	<b>7</b>

## 4.2 Etiket (İsim Plakası) ve İşaretlemler

İzolatör demirlerindeki tüm etiketler ve işaretmeler İş Sahibi ambalaj şartnamesinde belirtildiği şekilde olacaktır.

## 5. Referans Dokümanlar

Referans Tanımlamaları;

- C:** Taşıyıcı Olduğunu Tarif Eder.
- B:** Durdurucu Olduğunu Tarif Eder.
- 15:** 15 Kv İzolatörde Kullanımı Tarif Eder (Vhd-15)
- 35:** 35 Kv İzolatörde Kullanımı Tarif Eder (Vhd-35)
- 40-120-135-180:** Demirin Traverse Takılan Boyutunu Tarif Eder.
- 40:** Beton Orta Ölçüsüdür
- 120:** C35' De Demir Travers Ölçüsüdür.
- 135:** B35' De Demir Travers Ölçüsüdür.
- 180:** Beton Yan Ölçüsüdür.
- B.80:** 1 Kv E-80 İzolatörün Demiridir. (Demir Ve Beton Traverslerde Kullanılır)
- B.95:** 1 Kv E-95 İzolatörün Demiridir. (Demir Ve Beton Traverslerde Kullanılır)
- D.80:** 1 Kv E-80 İzolatörün Demiridir. (Ağaç Direklerde Kullanılır)
- D.95:** 1 Kv E-95 İzolatörün Demiridir. (Ağaç Direklerde Kullanılır)

## 6. Ekler

	<b>A.G-Y.G İZOLATÖR DEMİRİ TEKNİK ŞARTNAMESİ</b>	<b>DOK. NO:</b>	
		DI-TS-186	
		<b>REV.NO:</b>	7

### EK-1 Ürünlere Ait Çizim ve Tanımlamalar

Malzeme	Tanım
10000628	İZO.DEM.C.15-120 DEM.TRA.

KONTROLSUZ KOPYADIR...

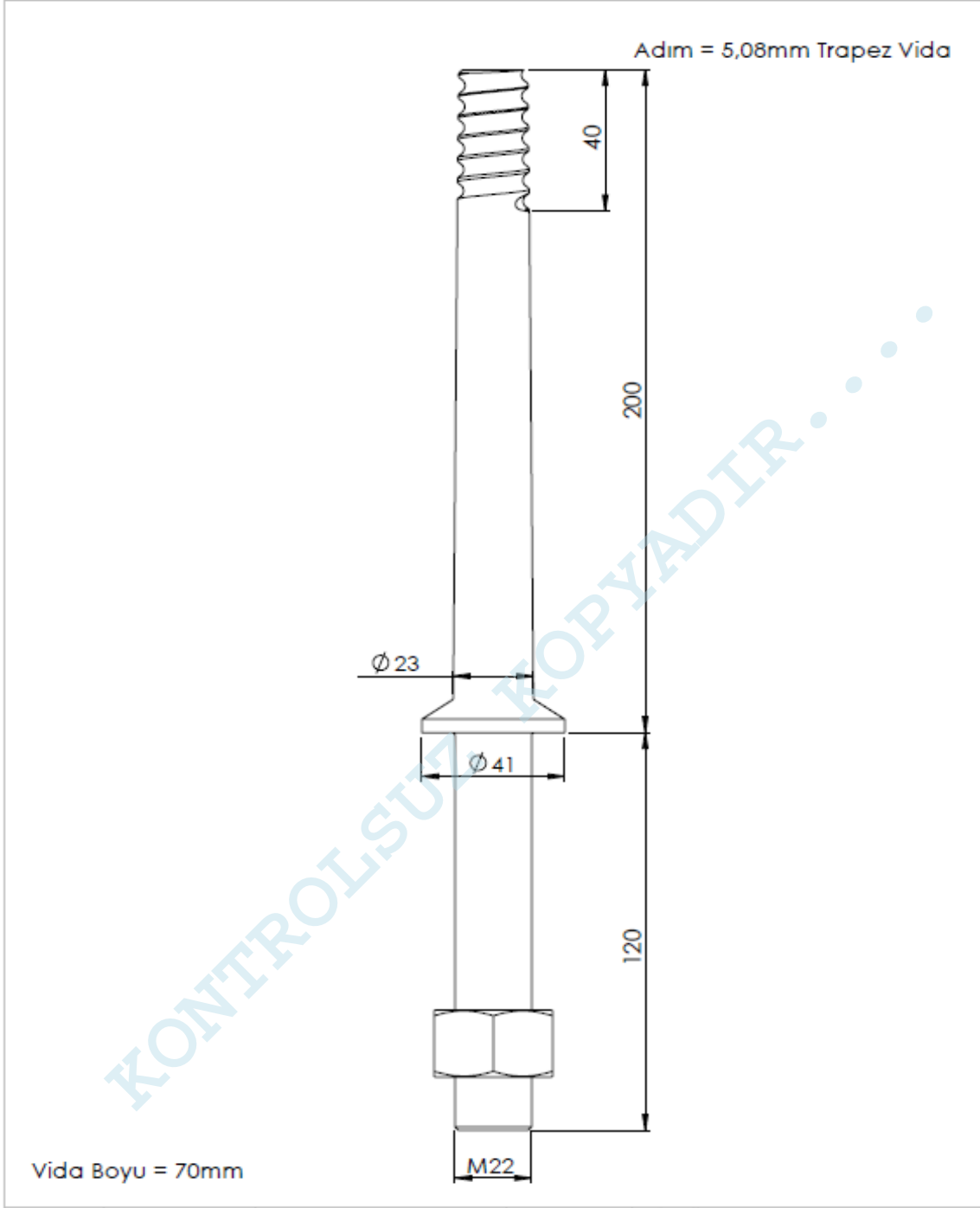


A.G-Y.G İZOLATÖR DEMİRİ  
TEKNİK ŞARTNAMESİ

DOK. NO:

DI-TS-186

REV.NO: 7



C 15 İZOLATÖR DEMİRİ

Malzeme	Tanım
10000634	İZO.DEM.B.35-40 BETON ORTA



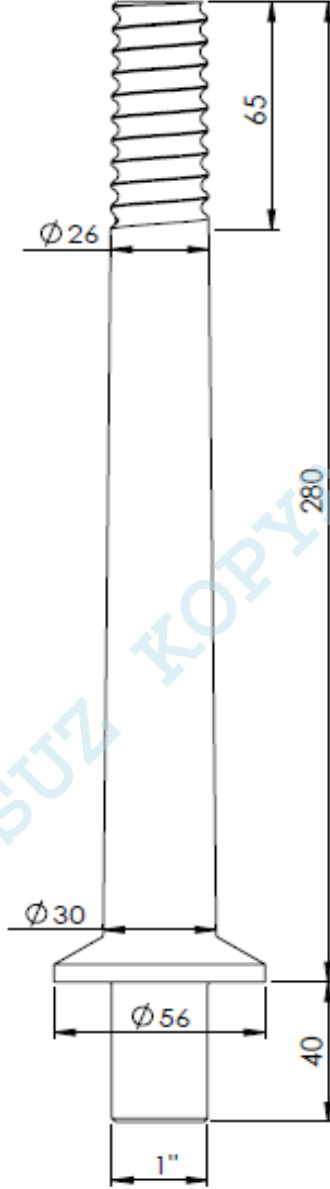
A.G-Y.G İZOLATÖR DEMİRİ  
TEKNİK ŞARTNAMESİ

DOK. NO:

DI-TS-186

REV.NO: 7

Adım = 6,35mm Trapez Vida



Vida Boyu = 40mm

B 35 İZOLATÖR DEMİRİ B-O

Malzeme	Tanım
10000636	İZO.DEM. B.35-135.DEMİR.TRA.

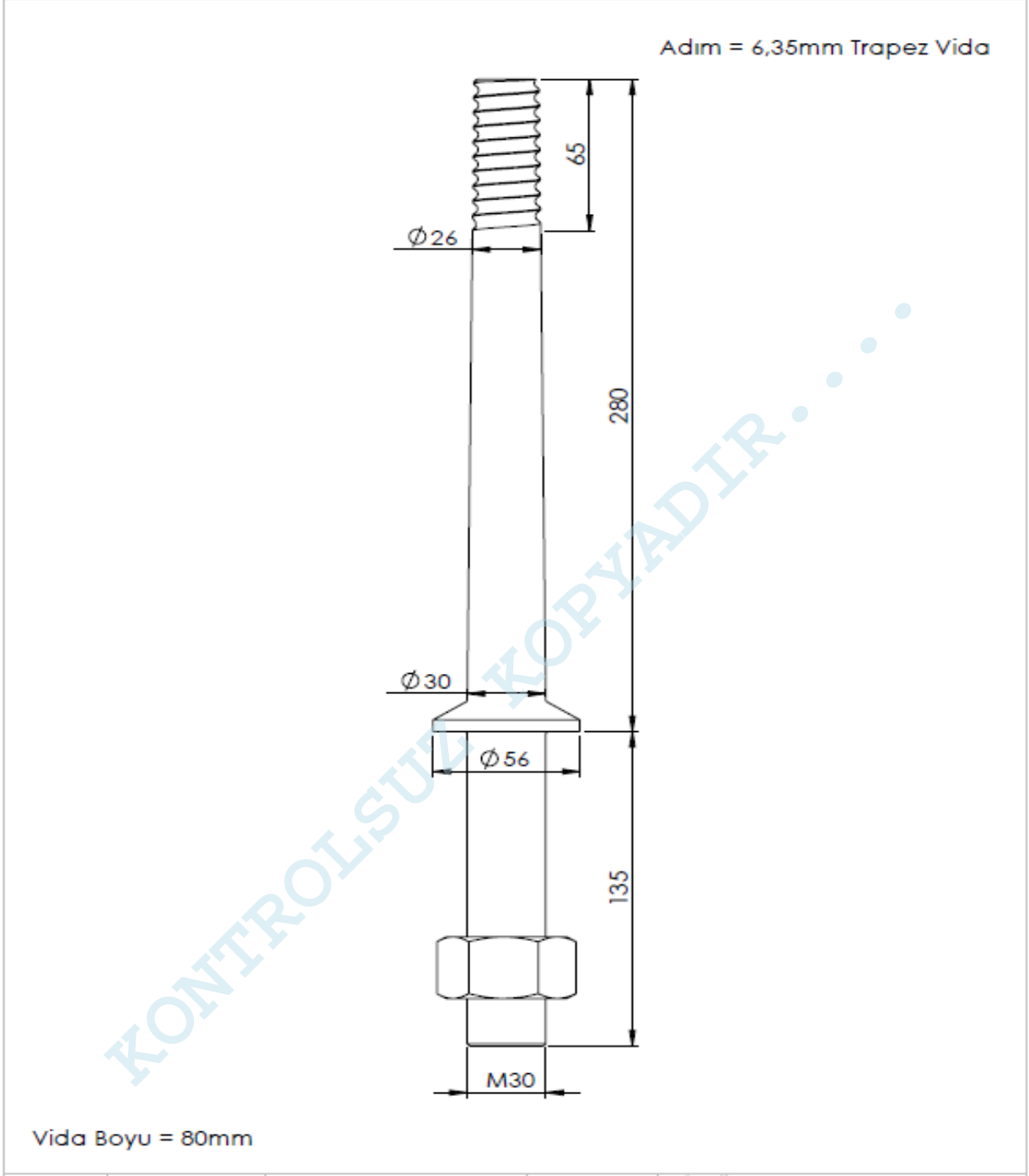


A.G-Y.G İZOLATÖR DEMİRİ  
TEKNİK ŞARTNAMESİ

DOK. NO:

DI-TS-186

REV.NO: 7



B 35 İZOLATÖR DEMİRİ D-T

Malzeme	Tanım
10000638	İZO.DEM. B.35-180 BETON YAN



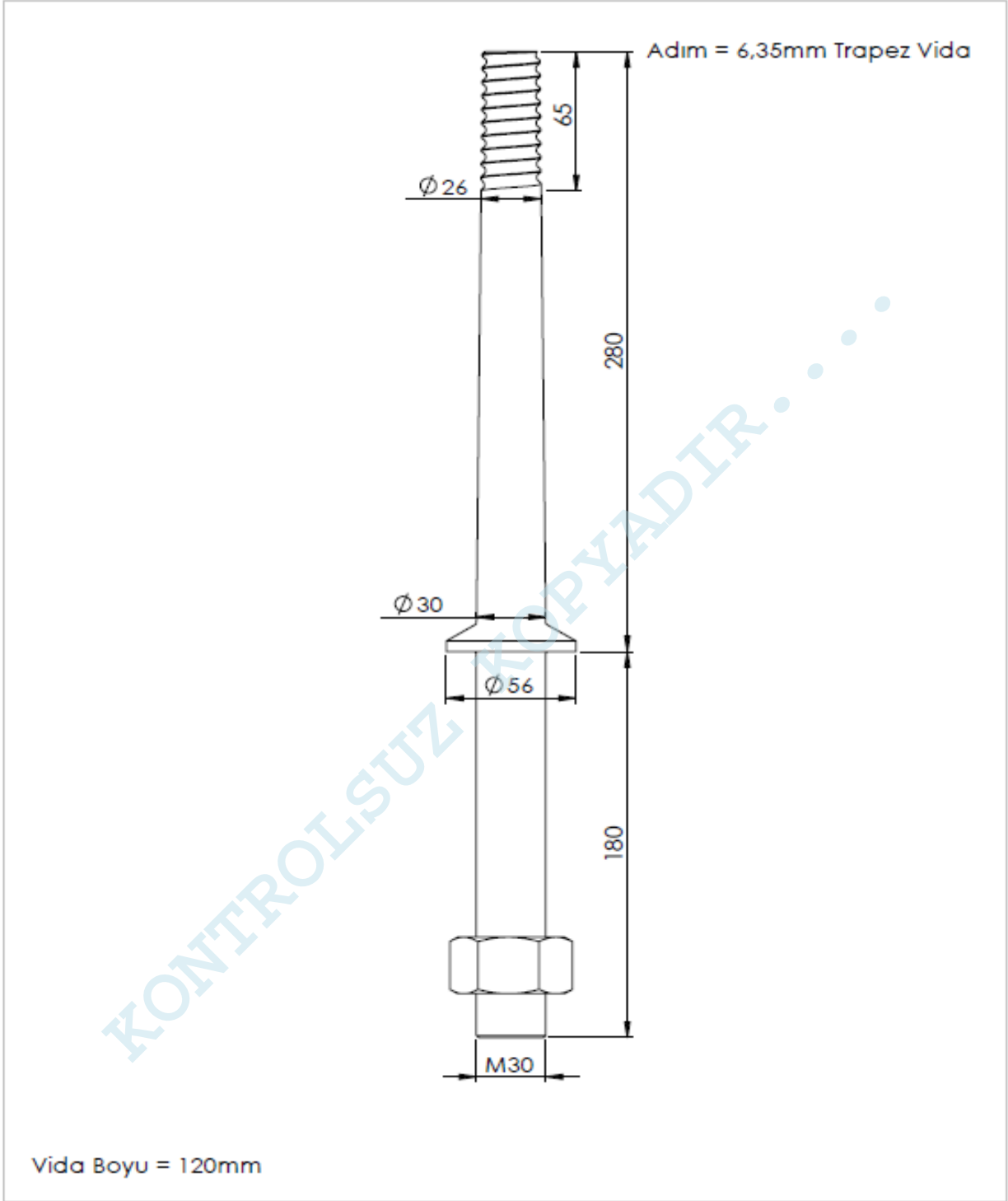


A.G-Y.G İZOLATÖR DEMİRİ  
TEKNİK ŞARTNAMESİ

DOK. NO:

DI-TS-186

REV.NO: 7



B 35 İZOLATÖR DEMİRİ B-Y

Malzeme	Tanım
10000642	İZO.DEM.C.35-120 DEM.TRA.

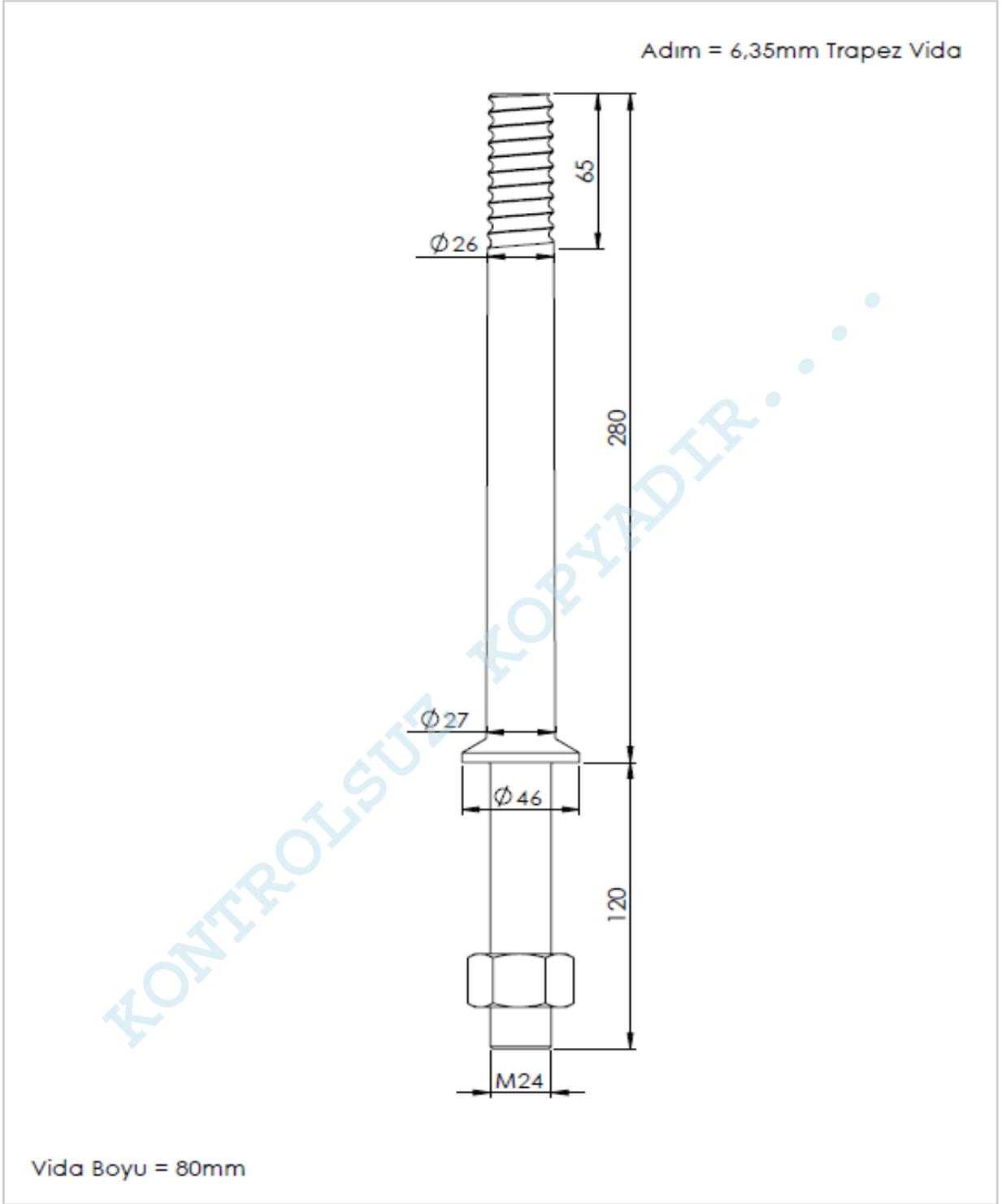


A.G-Y.G İZOLATÖR DEMİRİ  
TEKNİK ŞARTNAMESİ

DOK. NO:

DI-TS-186

REV.NO: 7



C.35 İZOLATÖR DEMİRİ D-T

Malzeme	Tanım
10000917	İZO.DEM. 1 kV B.80

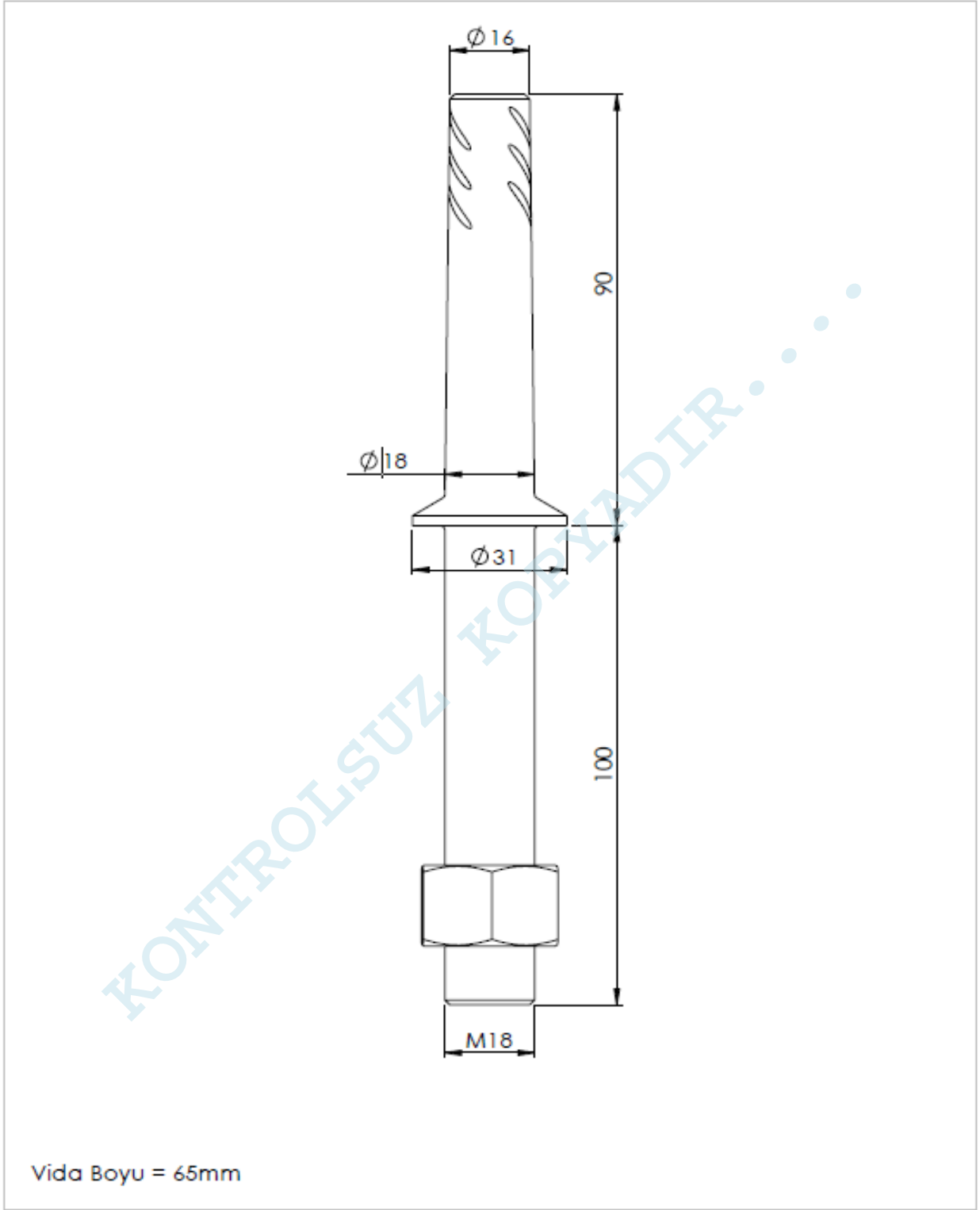


A.G-Y.G İZOLATÖR DEMİRİ  
TEKNİK ŞARTNAMESİ

DOK. NO:

DI-TS-186

REV.NO: 7



B.80 PİN İZOLATÖR DEMİRİ

Malzeme	Tanım
10000919	İZO.DEM 1 kv D.80 DEVEBOYNU

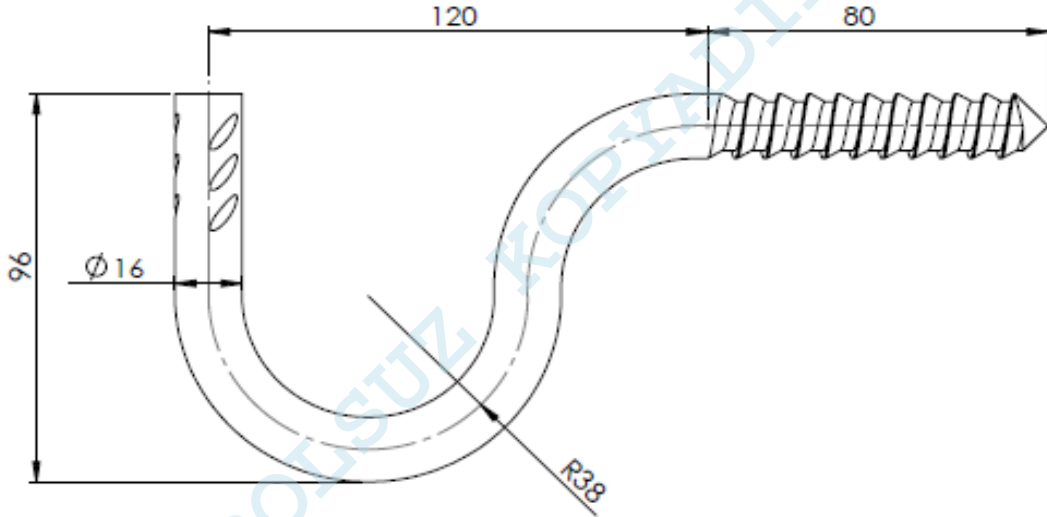


A.G-Y.G İZOLATÖR DEMİRİ  
TEKNİK ŞARTNAMESİ

DOK. NO:

DI-TS-186

REV.NO: 7



D.80 Q16 DEVEBOYNU

Malzeme	Tanım
10000920	İZO.DEM 1 kV D.95 DEVEBOYNU

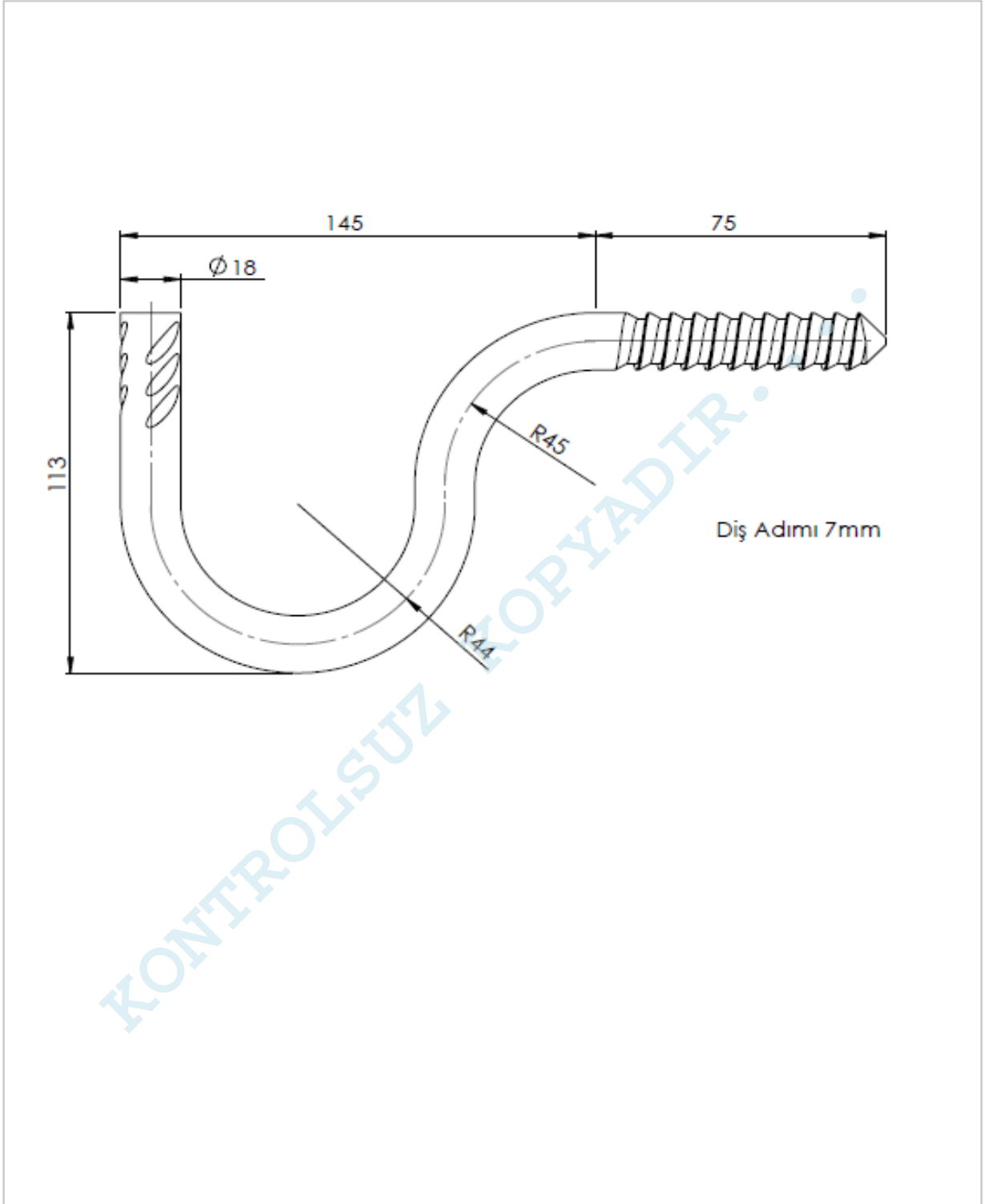


A.G-Y.G İZOLATÖR DEMİRİ  
TEKNİK ŞARTNAMESİ

DOK. NO:

DI-TS-186

REV.NO: 7



D95 DEVE BOYNU

Malzeme	Tanım
10002421	İZO.DEM.C.35-180 BETON YAN

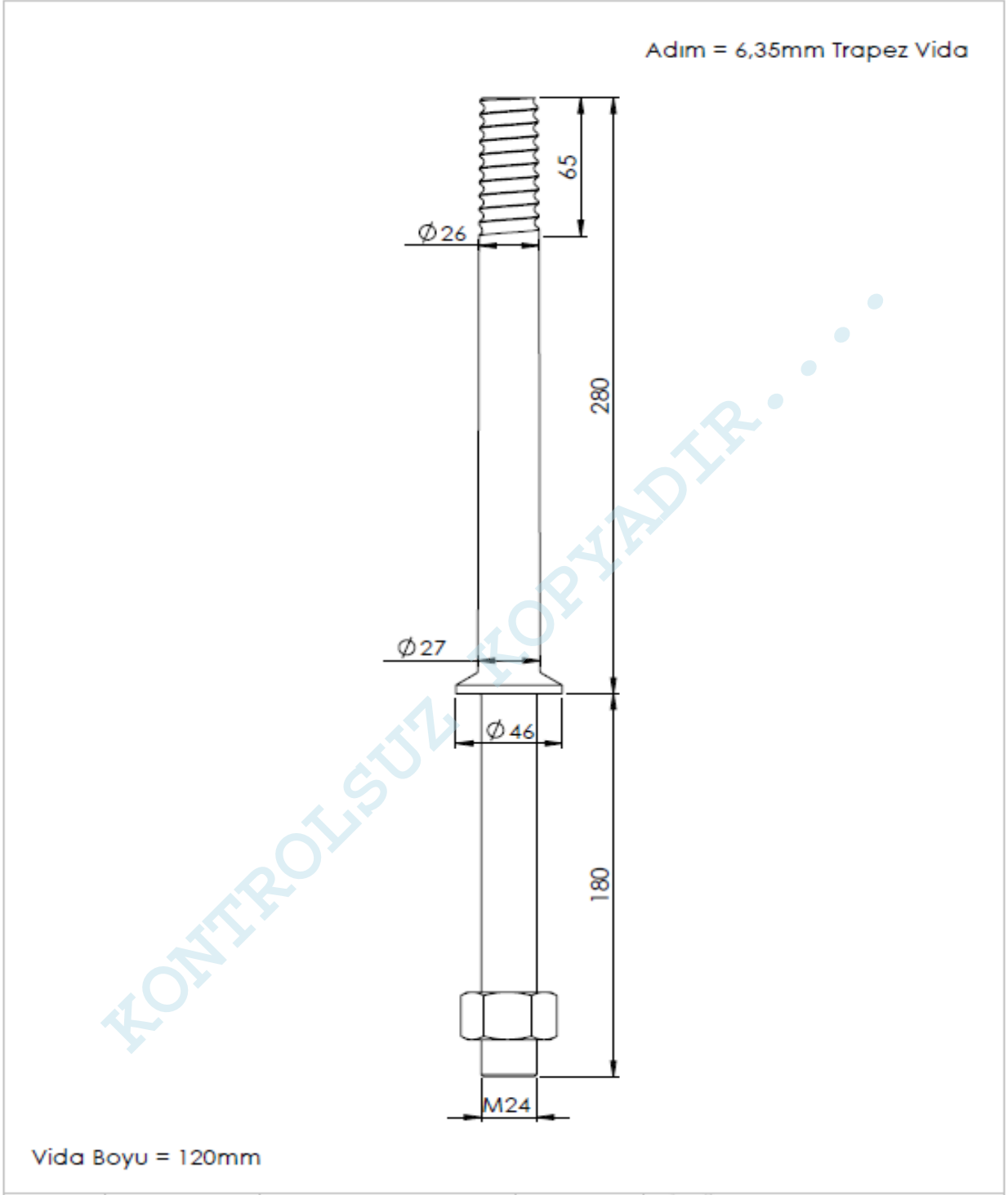


A.G-Y.G İZOLATÖR DEMİRİ  
TEKNİK ŞARTNAMESİ

DOK. NO:

DI-TS-186

REV.NO: 7



C.35 İZOLATÖR DEMİRİ B-Y

Malzeme	Tanım
10002422	İZO.DEM.C.35-40 BETON ORTA

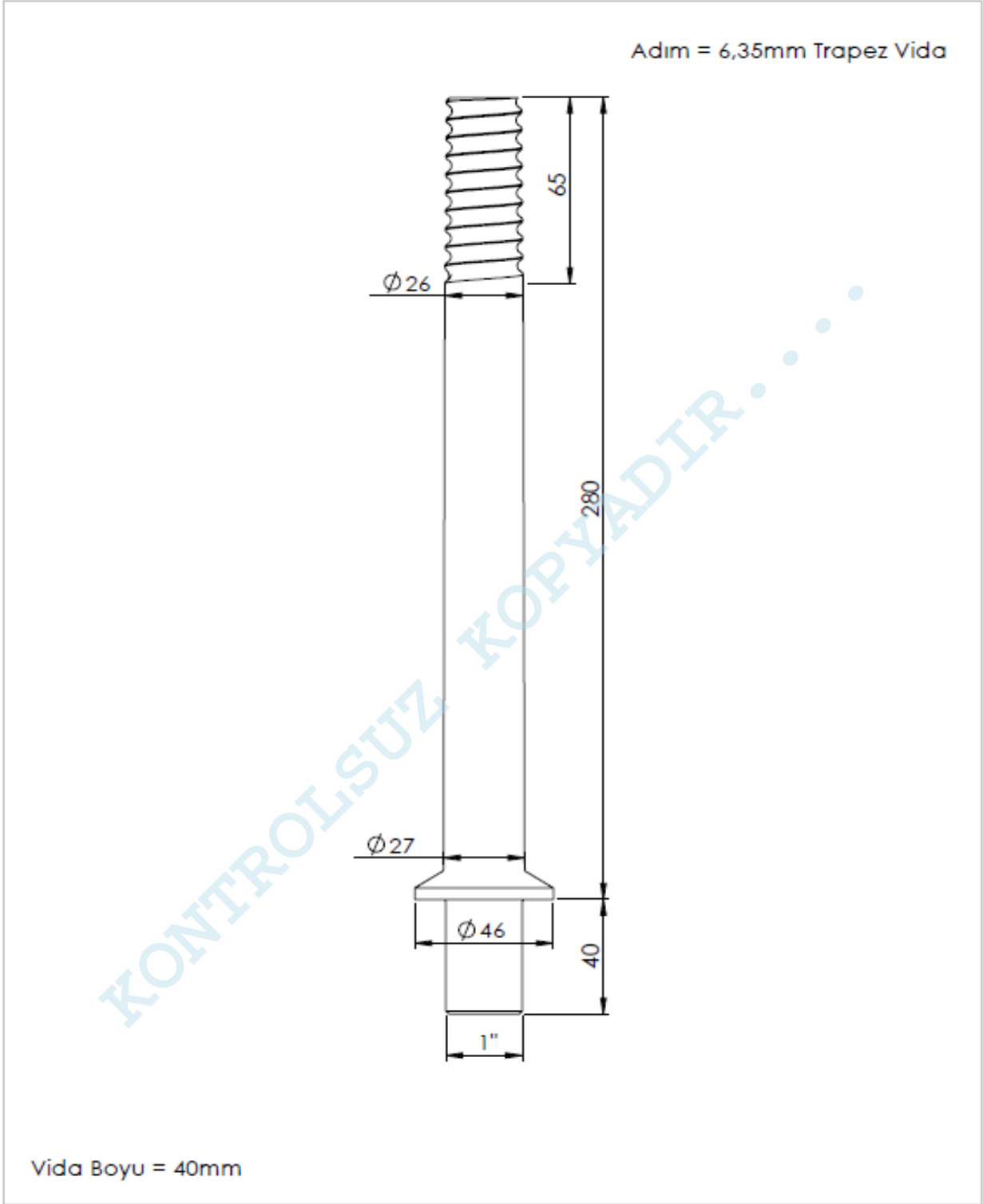


A.G-Y.G İZOLATÖR DEMİRİ  
TEKNİK ŞARTNAMESİ

DOK. NO:

DI-TS-186

REV.NO: 7



C.35 İZOLATÖR DEMİRİ B-O

Malzeme	Tanım
10002423	İZO.DEM.1 KV B.95

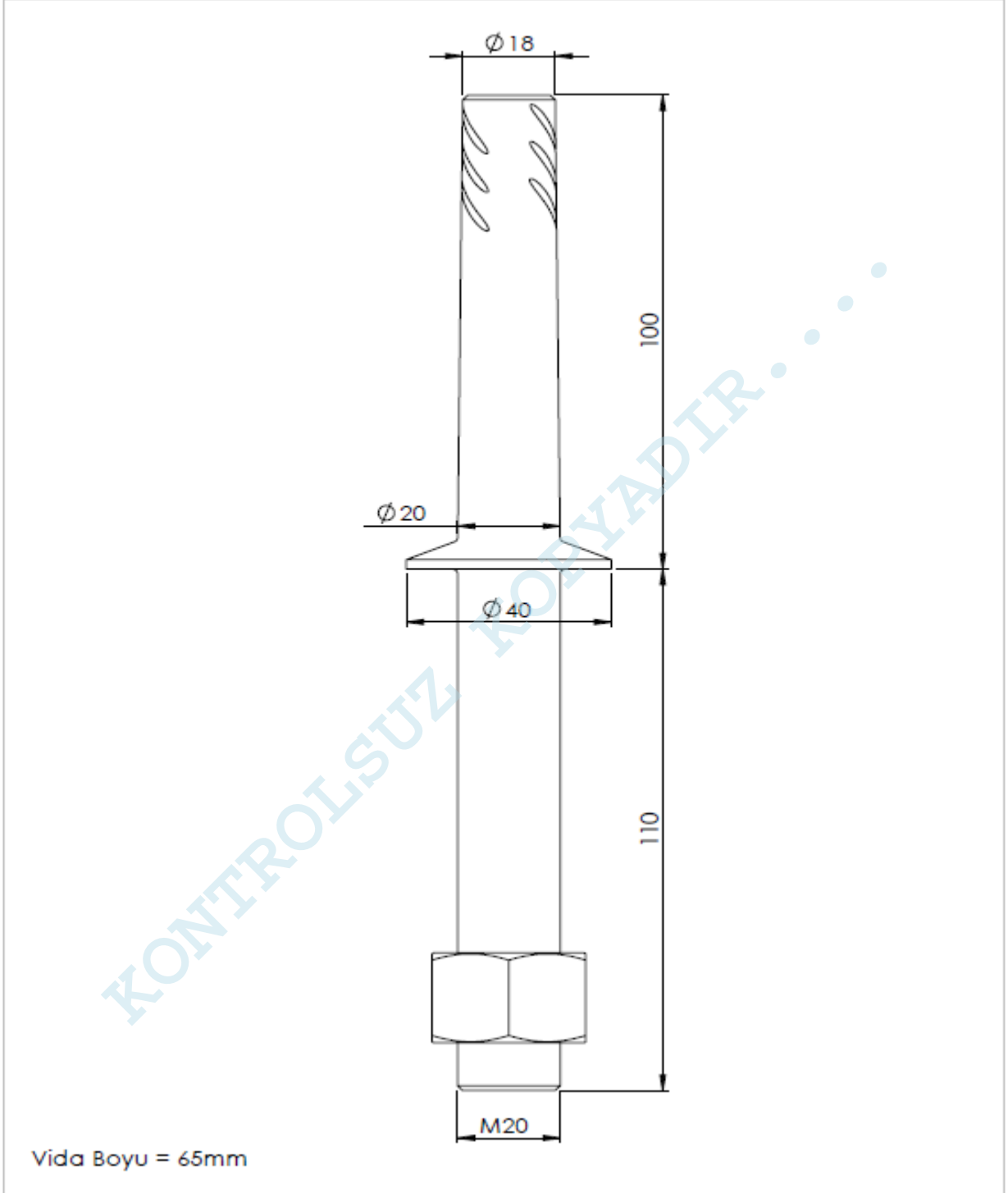


A.G-Y.G İZOLATÖR DEMİRİ  
TEKNİK ŞARTNAMESİ

DOK. NO:

DI-TS-186

REV.NO: 7



B.95 Q18 PİN İZOLATÖR DEMİRİ

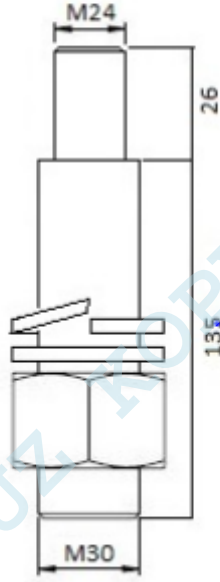
Malzeme	Tanım
---------	-------



	<b>A.G-Y.G İZOLATÖR DEMİRİ TEKNİK ŞARTNAMESİ</b>	<b>DOK. NO:</b>	
		DI-TS-186	
		<b>REV.NO:</b>	7

10009454	İZO.DEM.SİLİKON B.35-135.DEMİR.TRA.
----------	-------------------------------------

**B35-135  
DEMİR TRAVERS**



B.35-135 SİLİKON İZOLATÖR DEMİRİ TRA.

Malzeme	Tanım
10009478	İZO.DEM.SİLİKON B.35-180 BETON YAN



A.G-Y.G İZOLATÖR DEMİRİ  
TEKNİK ŞARTNAMESİ

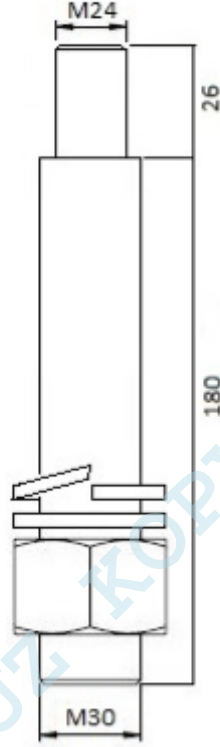
DOK. NO:

DI-TS-186

REV.NO:

7

B35-180  
BETON YAN

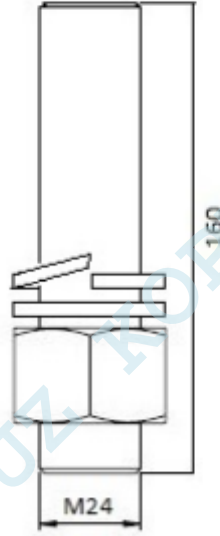


B.35-180 SİLİKON BETON YAN İZOLATÖR DEMİRİ

Malzeme	Tanım
10009480	İZO.DEM.SİLİKON C.35-120 DEM.TRA.

	<b>A.G-Y.G İZOLATÖR DEMİRİ TEKNİK ŞARTNAMESİ</b>	<b>DOK. NO:</b>	
		DI-TS-186	
		<b>REV.NO:</b>	7

C35-120  
DEMİR TRAVERS



C.35-120 SİLİKON İZOLATÖR DEMİRİ TRA.

Malzeme	Tanım
10009481	İZO.DEM.SİLİKON C.35-180 BETON YAN



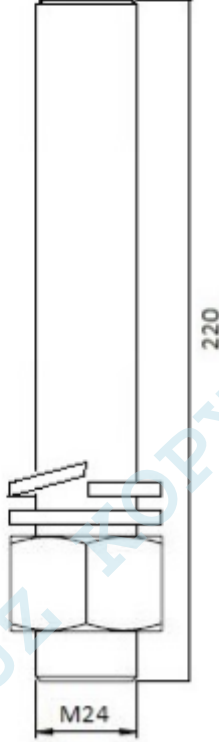
**A.G-Y.G İZOLATÖR DEMİRİ  
TEKNİK ŞARTNAMESİ**

**DOK. NO:**

**DI-TS-186**

**REV.NO: 7**

C35-180  
BETON YAN

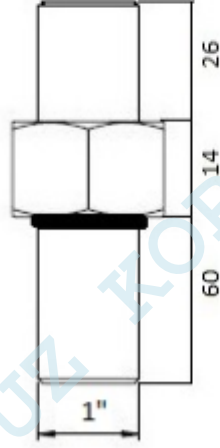


C.35-180 SİLİKON BETON YAN İZOLATÖR DEMİRİ

Malzeme	Tanım
	İZO.DEM.SİLİKON B.35-40 BETON ORTA

	<b>A.G-Y.G İZOLATÖR DEMİRİ TEKNİK ŞARTNAMESİ</b>	<b>DOK. NO:</b>	
		DI-TS-186	
		<b>REV.NO:</b>	7

B35-40  
BETON ORTA

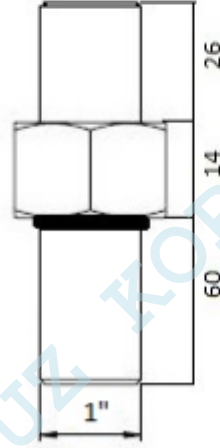


B.35-40 SİLİKON BETON ORTA İZOLATÖR DEMİRİ

Malzeme	Tanım
10009482	İZO.DEM.SİLİKON C.35-40.BETON ORTA

	<b>A.G-Y.G İZOLATÖR DEMİRİ TEKNİK ŞARTNAMESİ</b>	<b>DOK. NO:</b>	
		<b>DI-TS-186</b>	
		<b>REV.NO:</b>	<b>7</b>

C35-40  
BETON ORTA



C.35-40 SİLİKON BETON ORTA İZOLATÖR DEMİRİ

Malzeme	Tanım
10007236	HAV.HAT.ASKI.AER



# A.G-Y.G İZOLATÖR DEMİRİ TEKNİK ŞARTNAMESİ

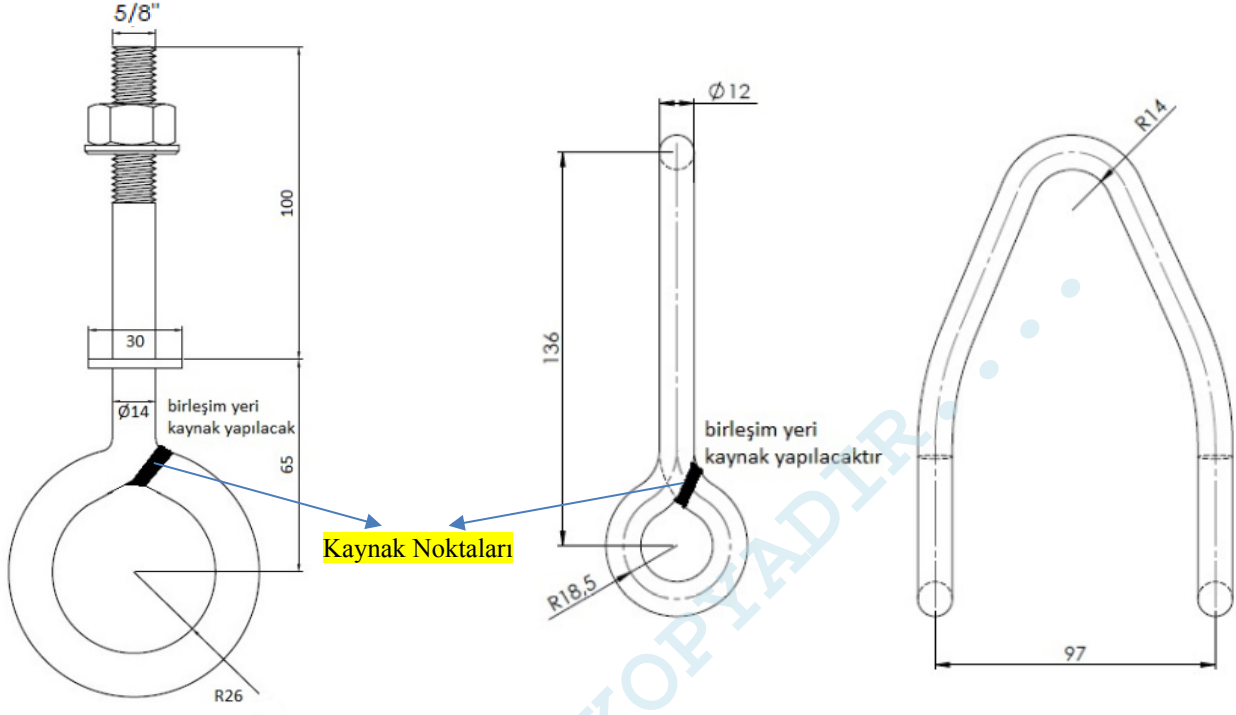
DOK. NO:

DI-TS-186

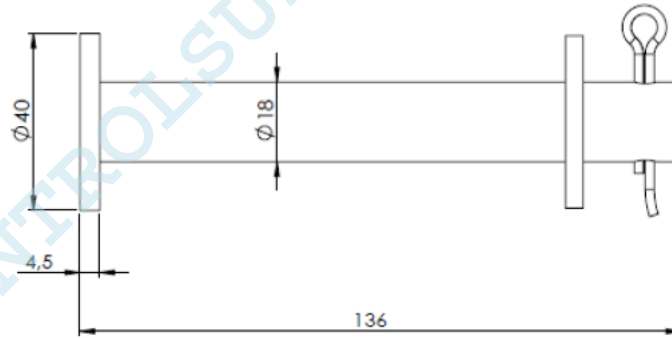
REV.NO: 7

Askı Kancası

Özengi Demiri



İzolator Mili



Not : Askı kancası giriş yeri ölçü birimi inç (5/8") . Geri kalan belirtilen tüm ölçülerin birimi milimetredir.

	<b>A.G-Y.G İZOLATÖR DEMİRİ TEKNİK ŞARTNAMESİ</b>	<b>DOK. NO:</b>	
		<b>DI-TS-186</b>	
		<b>REV.NO:</b>	<b>7</b>

### EK-2 Garantili Özellikler Listesi

#### İZOLATÖR DEMİRLERİ

SİPARİŞNO : .....  
DOSYANO:.....  
KALEM NO :.....

	İSTENEN	GARANTİ EDİLEN
1- İmalatçı	:	
2- İmalatçı Tip İşareti	:	
3- Uygulanan Standart	:	
4- İzolatör Demir Tipi	:	
5- AER iletken hırdavatı kopma dayanımı	: Minimum 25 kN	
6- Müsaade edilen iletken kesiti (mm <sup>2</sup> )	: Şartname	
7- Baskı cıvata sayısı tipi ve sıkma Momenti	: Şartname	
8- Malzeme		
- İzolatör demir gövdesi	:	
- Somun ve Pullar :	: 6.8 kalite (TS 80) en az 20 µm Sıcak daldırma galvaniz kaplama	
10- Ağırlık (kg)	: Firma belirtecek	
11- İmalatçı resim no	:	
12- Miktar (adet)	: Malzeme Listesi	
13- Malzemedden numune istenecektir :	1'er adet teklif edilen her ürün için	